

PRODUCTS GUIDE

製品カタログ

ケーブル支持金物

- 1 地中線用支持金物
- 5 地中線用受金物
- 8 ケーブル吊り金具
- 9 立金物

鉄蓋

- 10 マンホール用鉄蓋

ケーブル保護管

- 11 ケーブル保護管
 - 継手
 - ボールジョイント
- 12 防水鋳鉄管
- 13 仮防水蓋およびパッキン
 - 異物継手

架台類

- 14 ケーブルヘッド架台
- 15 引留鉄鋼
 - ケーブル架台
 - ケーブル可動架台

アルミクリート

- 16 アルミクリートD型
 - アルミクリート一般用
- 17 66 k v C Vケーブル用スプリング付クリート
- 18 端末固定型
 - 中間拘束型
 - 中間簡略型
 - 振れ止め
- 19 端末固定型（単芯用）
 - 中間拘束型（単芯用）
 - 接続箱固定金具
 - 可動型
- 154 k v C Vケーブル用スプリング付
- 6.6 k v C Vケーブル用スプリング付
- 20 ケーブル滑落防止装置

電車線関係

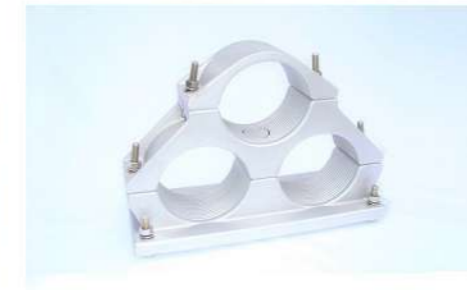
- 21 電車線関係



製品ラインナップ



■ 立金物



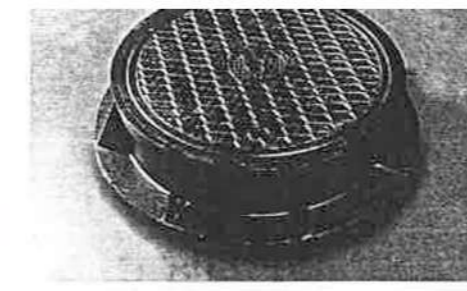
■ アルミクリート



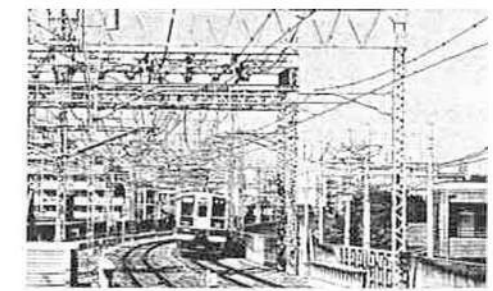
■ 鉄構



■ 支持金物



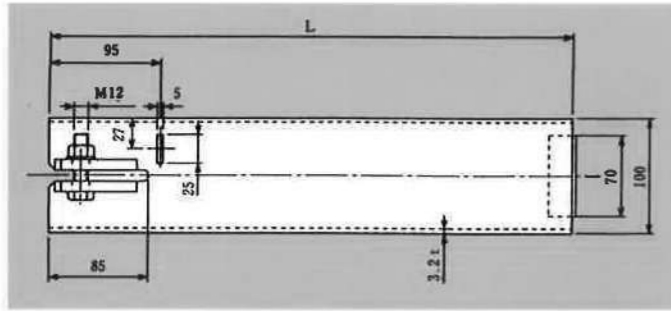
■ マンホール鉄蓋



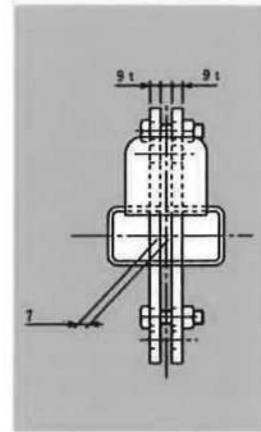
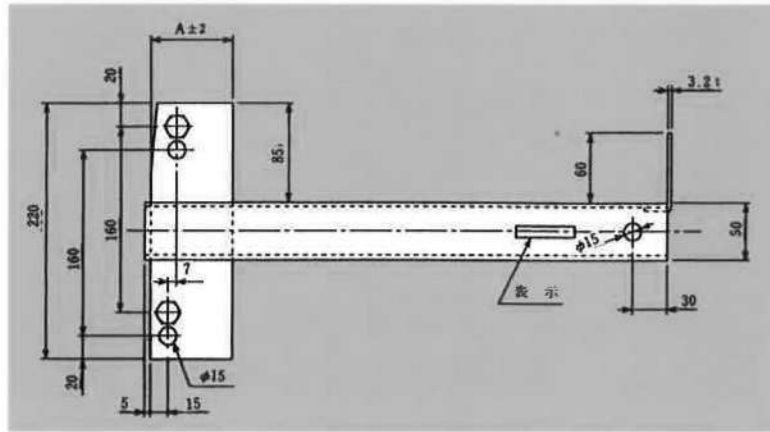
■ 鉄道

地中線用支持金物

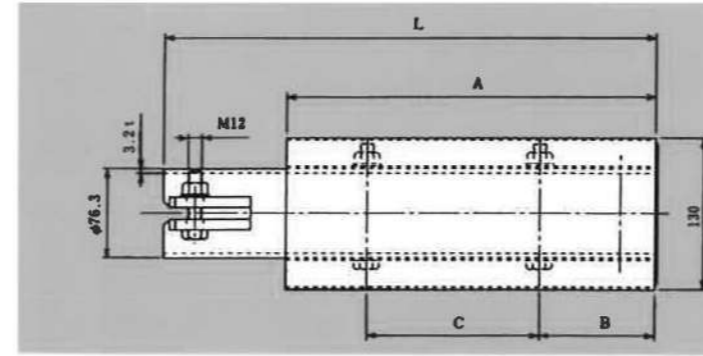
■ トラフ用 N型(立金物用)



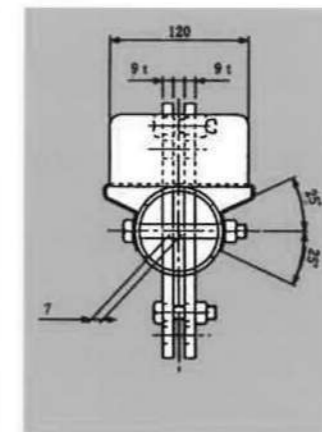
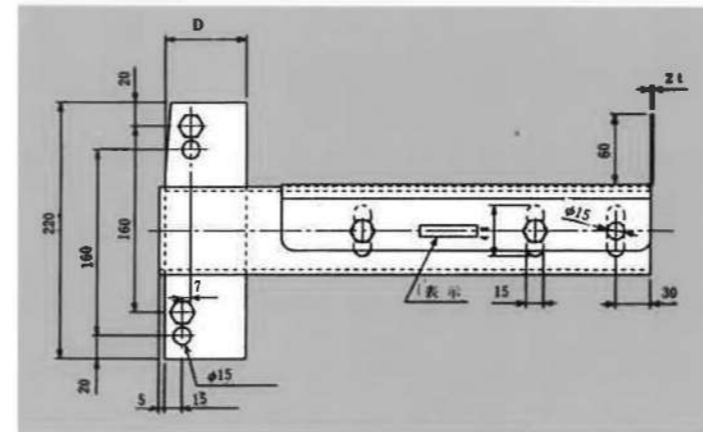
種別	記号	L	A
450 N	425	70	
550 N	525	70	
600 N	575	70	
750 N	725	80	



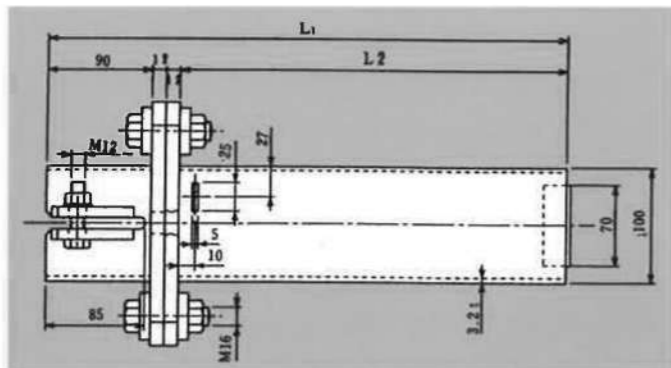
■ トラフ用 RF型(立金物用)



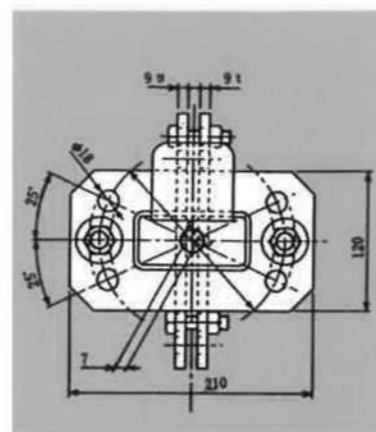
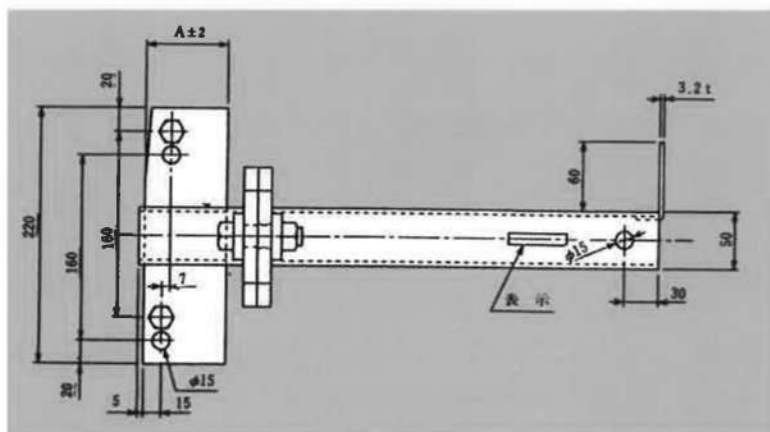
種別	記号	L	A	B	C	D
450RF	425	320	100	150	70	
550RF	525	420	125	250	70	
600RF	575	470	125	250	70	
750RF	725	620	175	300	80	



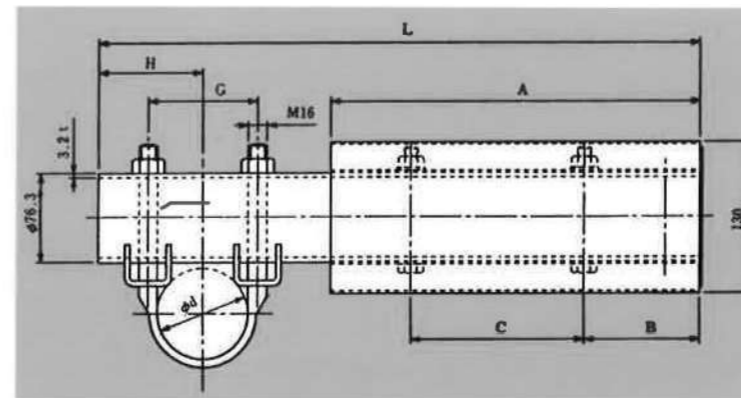
■ トラフ用 F型(立金物用)



種別	記号	L ₁	L ₂	A
450 F	450	336	70	
550 F	550	436	70	
600 F	600	486	70	
750 F	750	636	80	

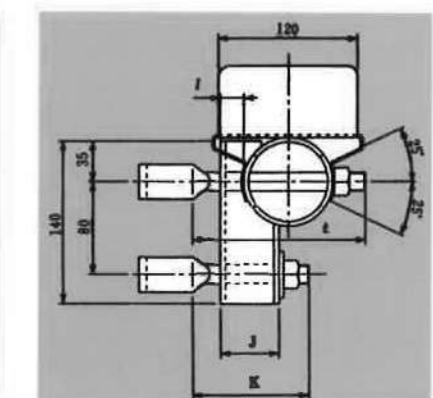
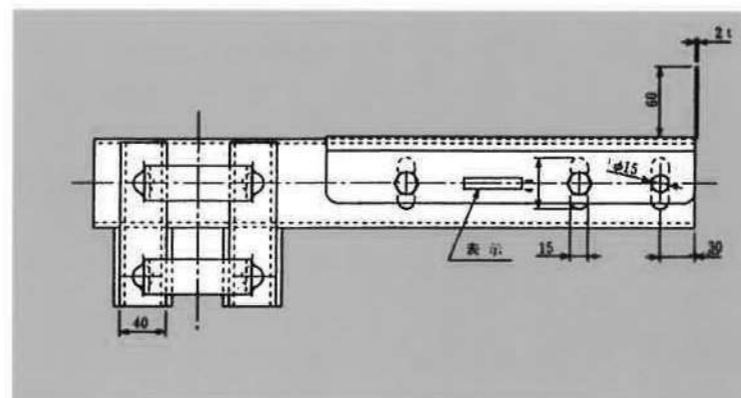


■ トラフ用 P型(ポール用)

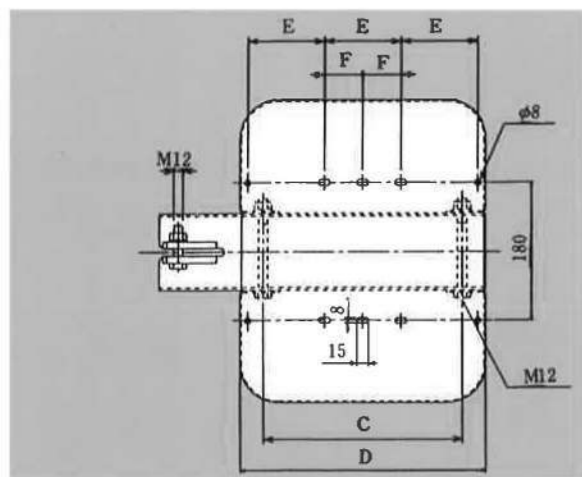


記号	φ	G	H	I	J	K	t
φ75用	78	94	90	20	50	100	150
φ100用	116	132	95	25	55	120	170

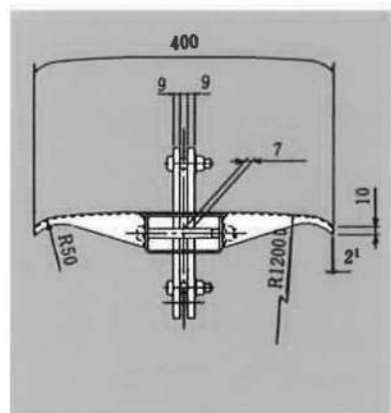
種別	記号	L	A	B	C
450P	520	320	100	150	
550P	620	420	125	250	
600P	670	470	125	250	
750P	820	620	175	300	



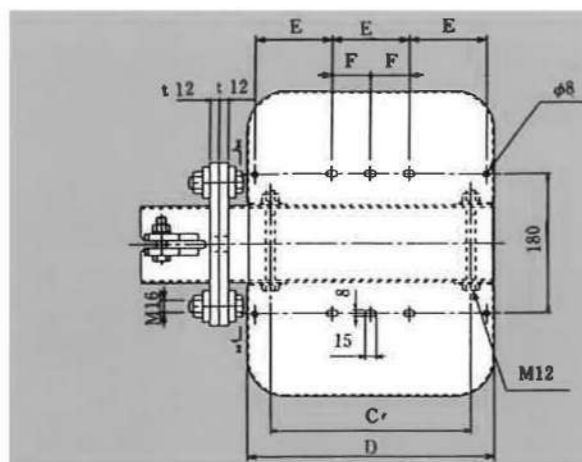
直載用 BN型(立金物用)



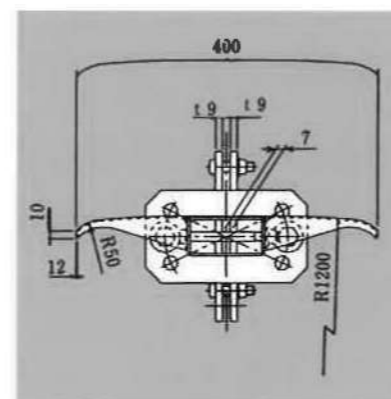
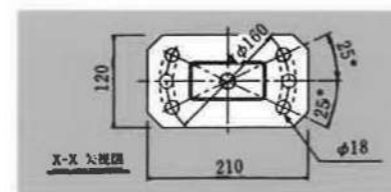
種別	A	C	D	E	F
450BN	425	260	320	100	50
550BN	525	360	420	133.3	—
600BN	575	410	470	150	—



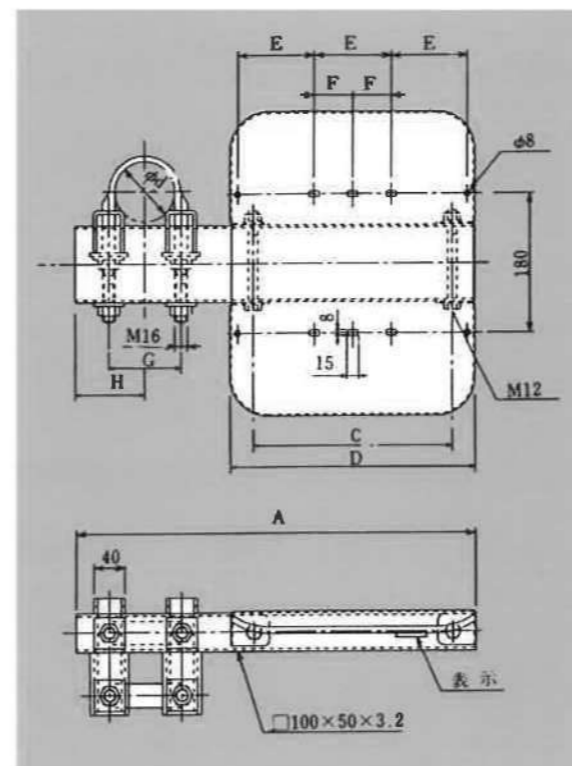
直載用 BF型(立金物用)



種別	A	B	C	D	E	F
450BF	458	344	260	320	100	50
550BF	558	444	360	420	133.3	—
600BF	608	494	410	470	150	—

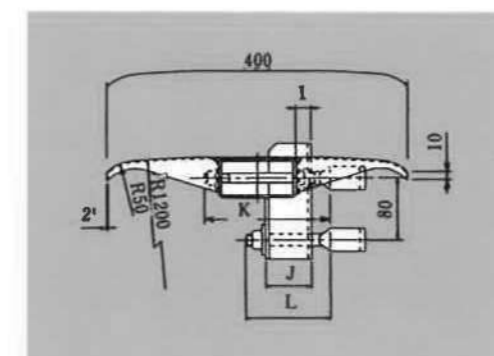


直載用 BP型(ポール用)

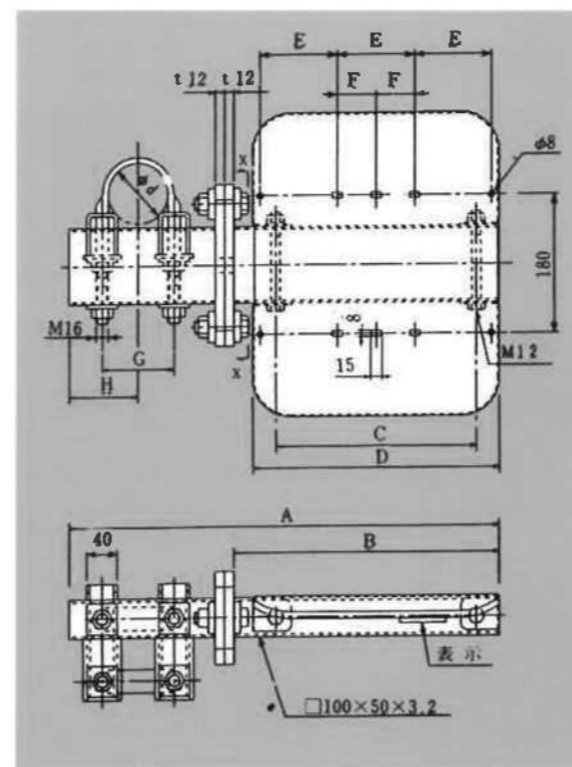


種別	φd	G	H	I	J	K	L
φ75用	78	94	90	20	55	170	110
φ100用	116	132	95	30	65	190	130

種別	A	C	D	E	F
450BP	520	260	320	100	50
550BP	620	360	420	133.3	—
600BP	670	410	470	150	—

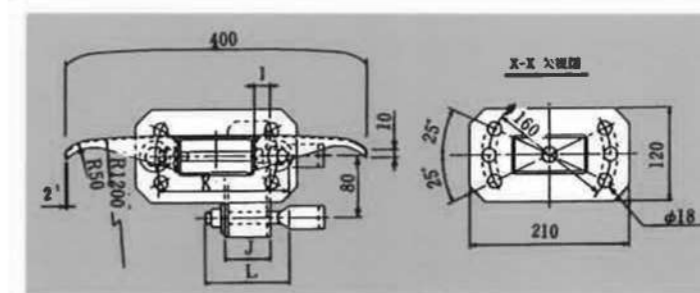


直載用 BPF型(ポール用)



種別	φd	G	H	I	J	K	L
φ75用	78	94	90	20	55	170	110
φ100用	116	132	95	30	65	190	130

種別	柱径	A	B	C	D	E	F
450 BPF	φ75	558	344	260	320	100	50
550 BPF	φ75	578	444	360	420	133.3	—
600 BPF	φ75	658	494	410	470	150	—
450 BPF	φ100	678	344	260	320	100	50
550 BPF	φ100	708	444	360	420	133.3	—
600 BPF	φ100	728	494	410	470	150	—



地中線用受金物

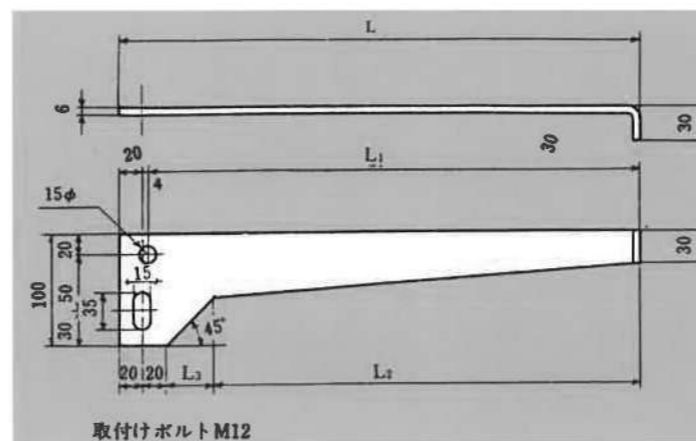
種類	種別	用途
ケーブルおよび接続部支持用	210C	信号用(ケ)
	310C J	6.6kv CV(ケ), 6.6kv CV(接), 22kv(ケ), 22kv SL・H(接), 66kv 単心(ケ), 66kv 単心普通・絶縁(接)
	370C J	22kv CV(接), 22kv 準成形(接) 依積み, 66kv 3心(ケ)
	440C J	22kv SL・H(ケ)(接), 22kv 準成形(接) 並列配置, 154kv(ケ), 275kv(ケ)
	450J	66kv 単心油止(接), 66kv 3心(接), 154kv 普通・絶縁(接)
	500C J	22kv CV(ケ)(接), 66kv 3心油止(接), 275kv 普通・絶縁(接)
ケーブルの自在支持用	210CF	信号用(ケ)
	310CF	6.6kv CV(ケ), 22kv(ケ), 66kv 単心(ケ)
	370CF	66kv 3心(ケ)
	440CF	154kv(ケ), 275kv(ケ)
ケーブルのポール支持用	270CPF	信号用(ケ)
	350CPF	6.6kv CV(ケ), 22kv(ケ), 66kv 単心(ケ)
	450CPF	66kv 3心(ケ), 154kv(ケ), 275kv(ケ)

注) 記号の意味は以下の通り

C:ケーブル(Cable)用、F:ケーブル自在(Free)支持用、J:接続部(Joint Box)用、P:ポーラー(Pole)支持用
S:スネーク(Snake)布設支持用、(ケ):ケーブル、(接):接続部

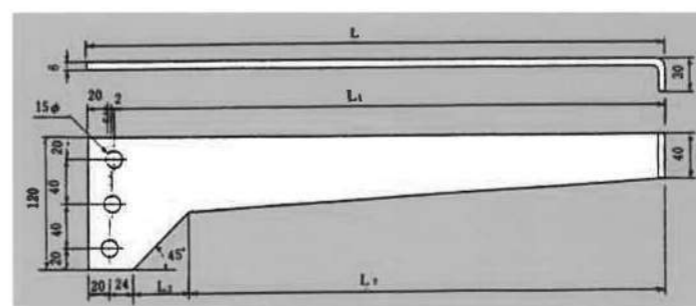


平型(2本ボルト)



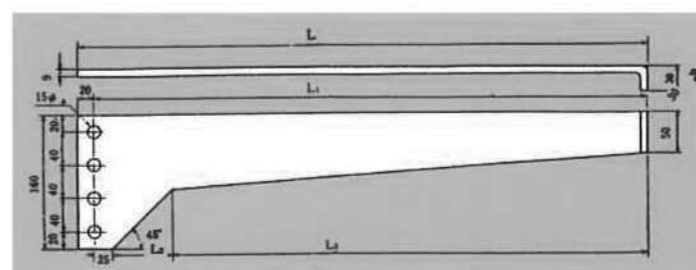
種類	記号	L	L ₁	L ₂	L ₃
210C		234	210	134	60
310CJ		334	310	242	52
370CJ		394	370	306	48
440CJ		464	440	382	42

平型(3本ボルト)



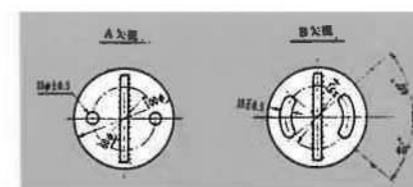
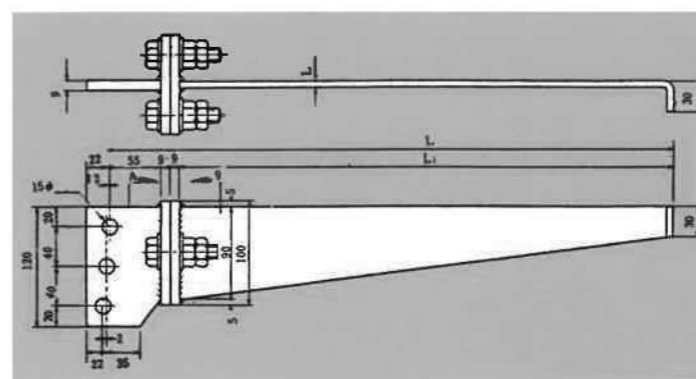
種類	記号	L	L ₁	L ₂	L ₃
450J		474	450	378	52
500CJ		524	500	431	49

平型(4本ボルト)



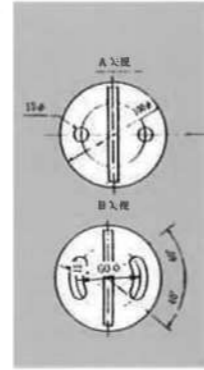
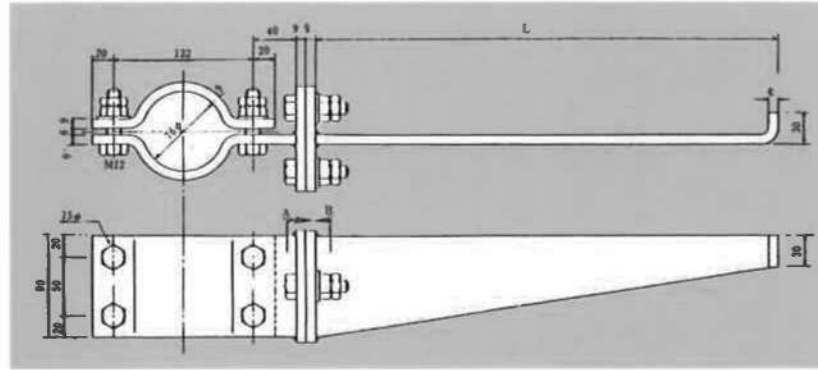
種類	記号	L	L ₁	L ₂	L ₃
650J		670	650	555	70

立金物用F型



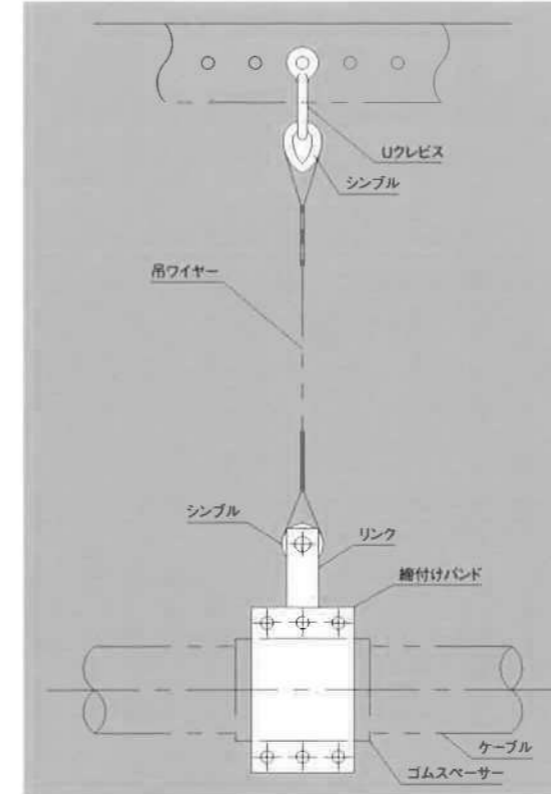
種類	記号	L	L ₁	t
210CF		283	210	6
310 "		383	310	"
370 "		443	370	9
440 "		513	440	"

ポール用 F型

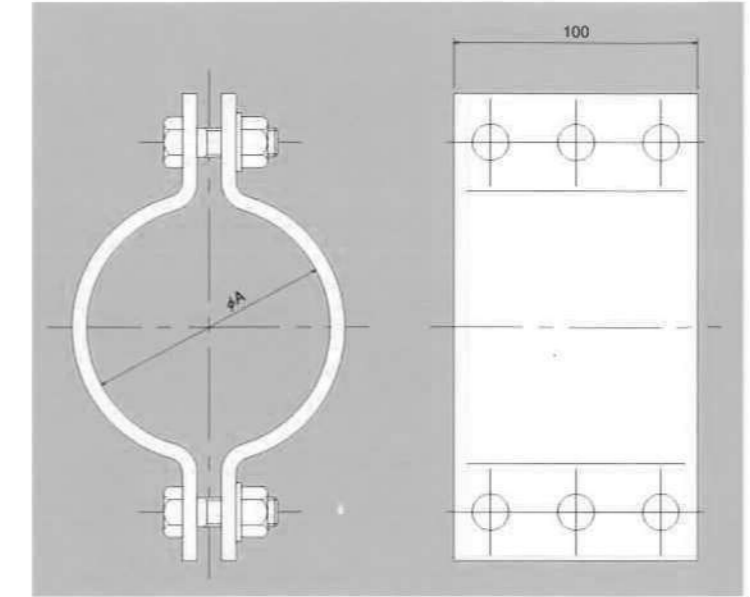


種 別	L	t
270 C P F	270	6
350 C P F	350	9
450 C P F	450	9

吊り金物

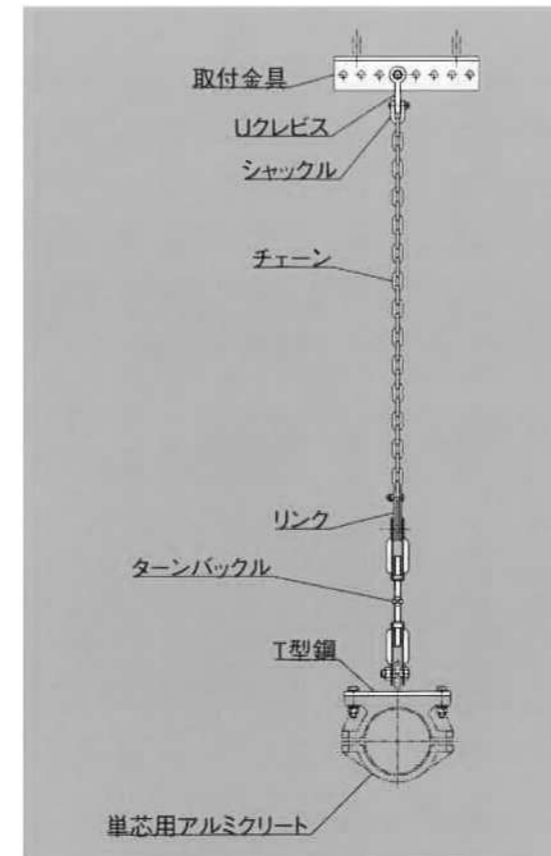


締付バンド

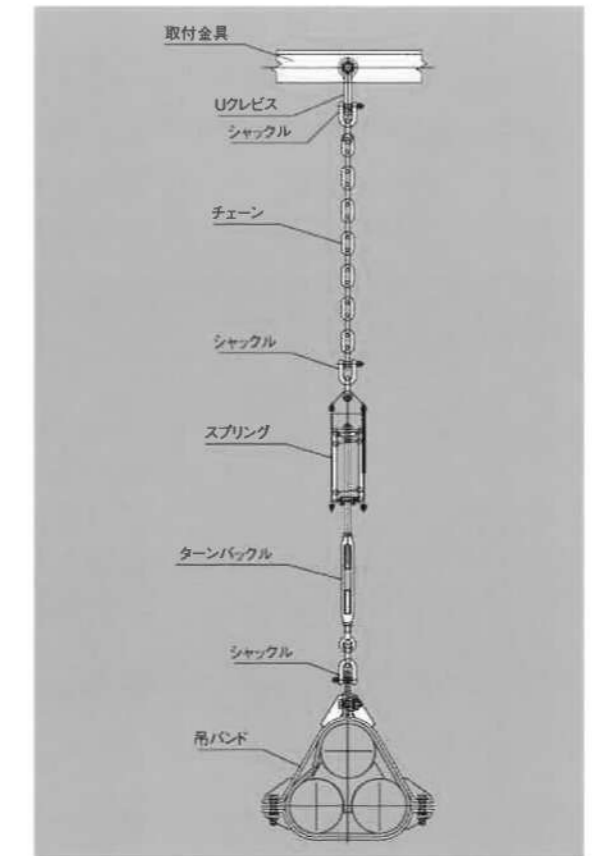


種類	A
D70	70
D100	100
D130	130

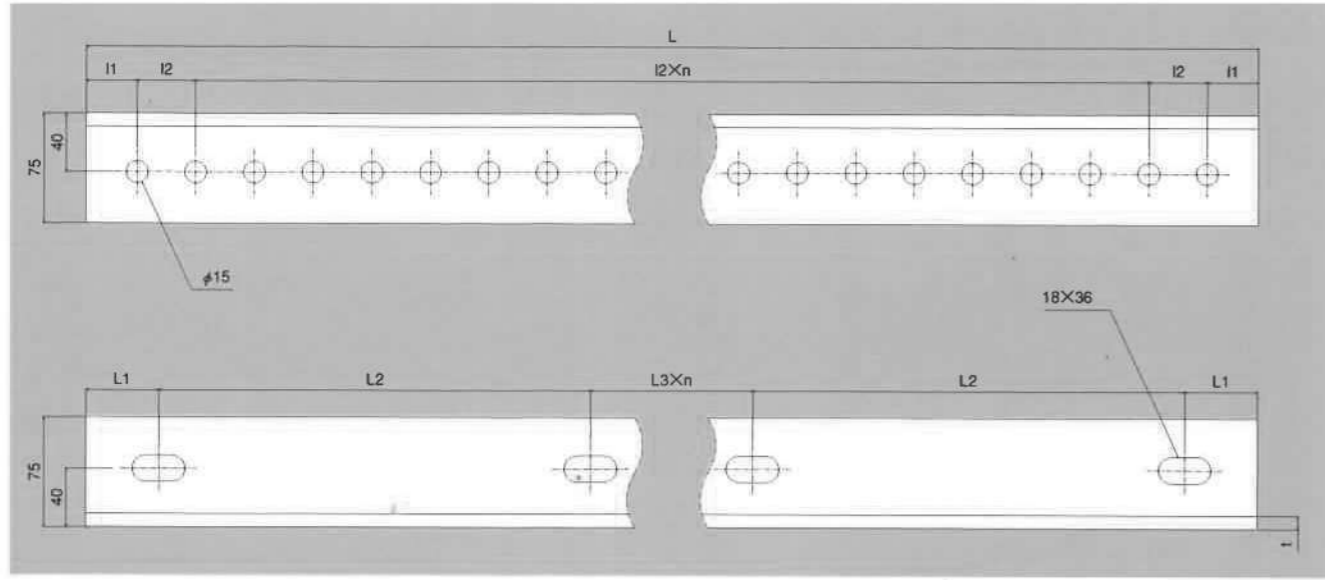
特殊吊金物1(採用例)



特殊吊金物2(採用例)

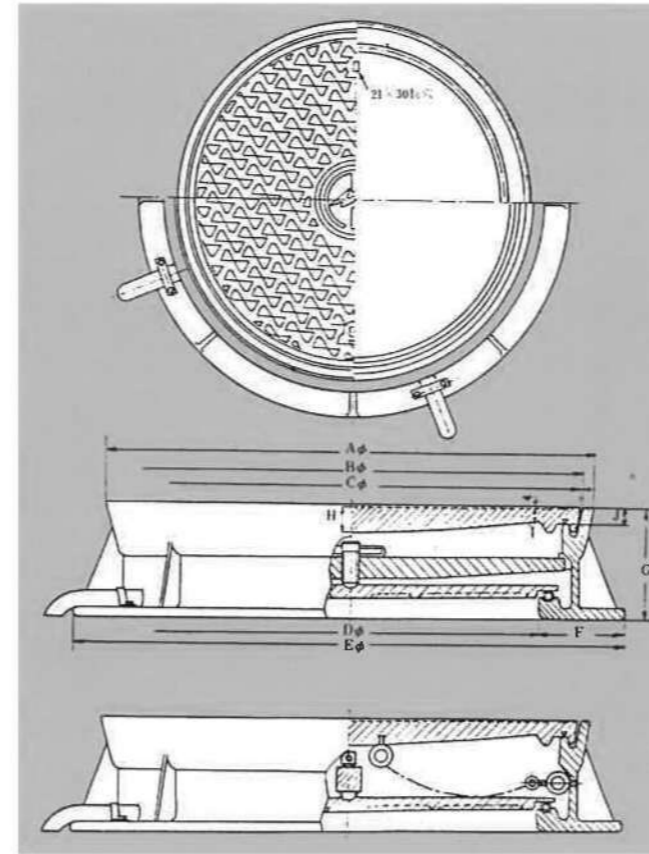


標準形



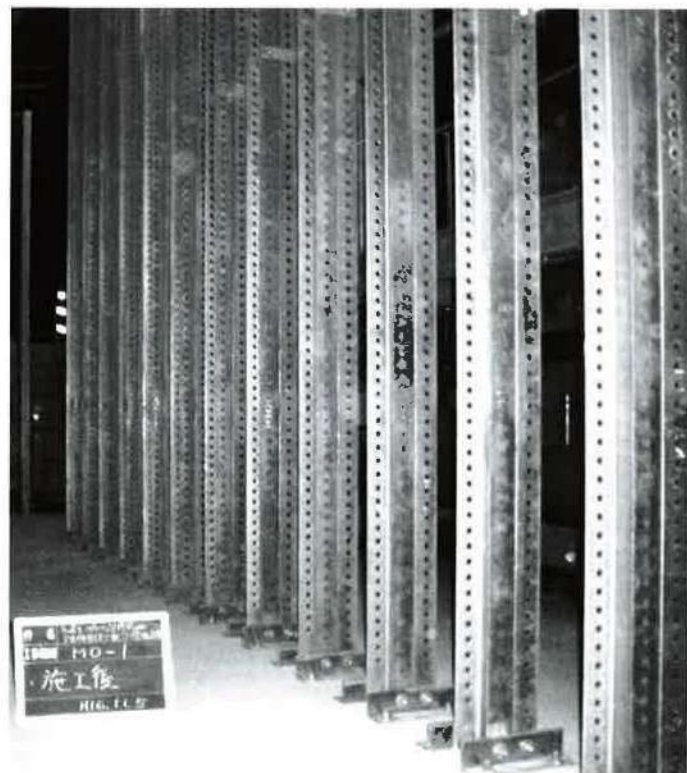
L	L1	L2	L3	I1	I2	t
1000~ 5000	50	500~ 850	900	40 又は50	40	6 又は9

密閉型



寸法	A	B	C	D	E	F	G	H	I	J
600	846	806	800	600	960	180	207	42	20	30
750	984	934	928	750	1150	200	250	48	20	30
900	1154	1104	1098	900	1320	210	255	50	28	30

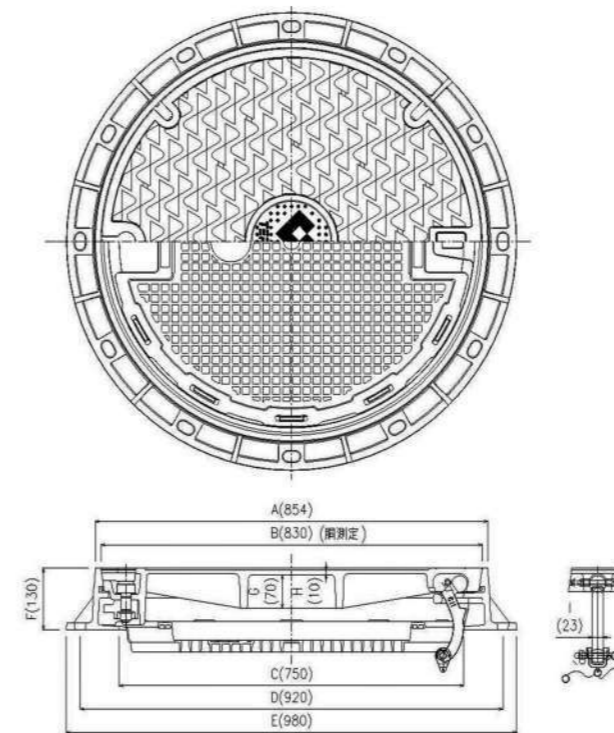
H鋼形



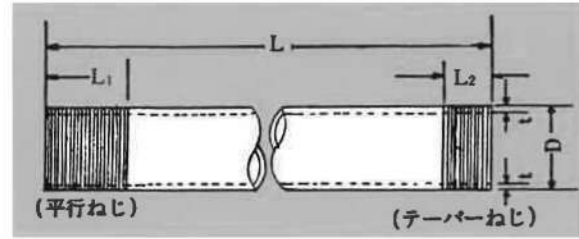
シールド用



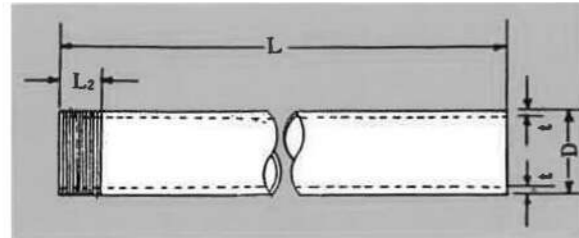
勾配受型



両ねじ切り

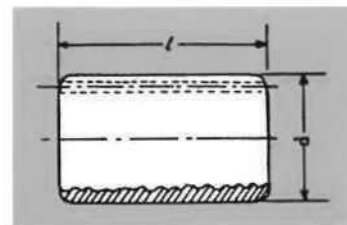


テーパ片ねじ切り



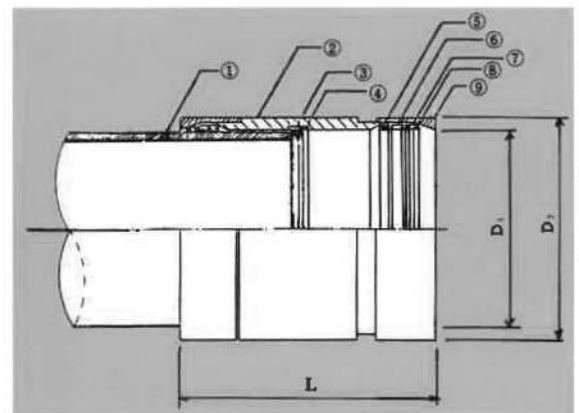
呼び径	D (外径)	近似内径	t (肉厚)	L ₁ (平行ねじ)	L ₂ (テーパねじ)	L	単位重量	1本当重量
100 A	114.3	105.3	4.5	93	35.80	2,750	12.2	33.55
						5,500		67.1
125 A	139.8	130.8	4.5	100	40.08	2,750	15.0	41.25
						5,500		82.5
150 A	165.2	155.2	5.0	115	40.08	2,750	19.8	54.45
						5,500		108.9
250 A	267.4	254.2	6.6	135	55.28	2,750	42.4	116.6
						5,500		233.2

継手



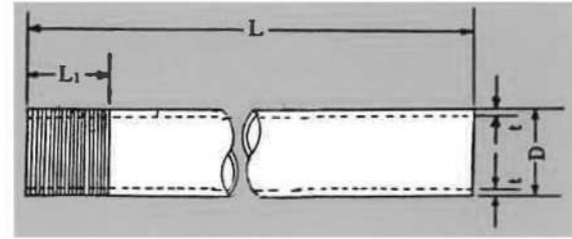
呼び径	ねじ切継手			保護ソケット		
	d	ℓ	重量	d	ℓ	重量
100 A	127	88	2.0	119.4	34	0.8
125 A	154	95	2.9	145.2	36	1.0
150 A	182	110	4.6	172.0	40	1.2
250 A	288	130	10.5	280.0	52	2.2

ボールジョイント

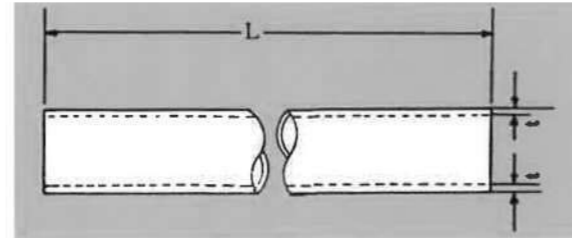


番号	名称	種別	D ₁	D ₂	L
1	鋼管	100	117.0	135.0	136.0
2	本体	130	142.0	159.0	136.0
3	センターリング	150	167.0	185.0	136.0
4	センターリング溝	250	271.0	298.0	191.0
5	パッキング				
6	押しリング				
7	ステンレス鋼球				
8	リテーナー				
9	ソケット				

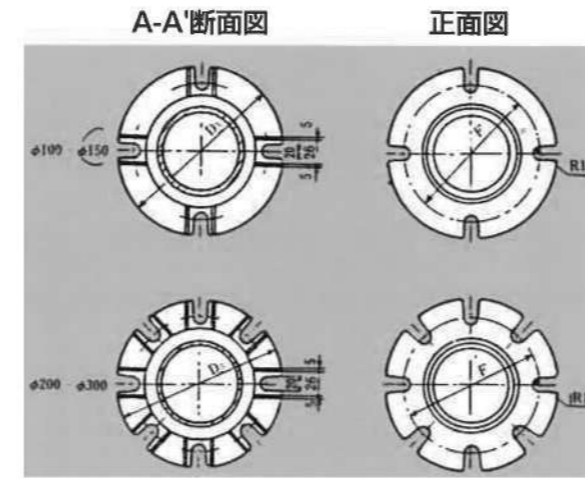
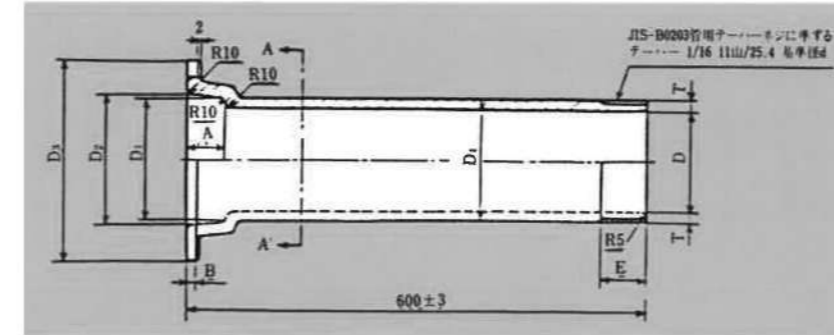
平行片ねじ切り



ねじなし

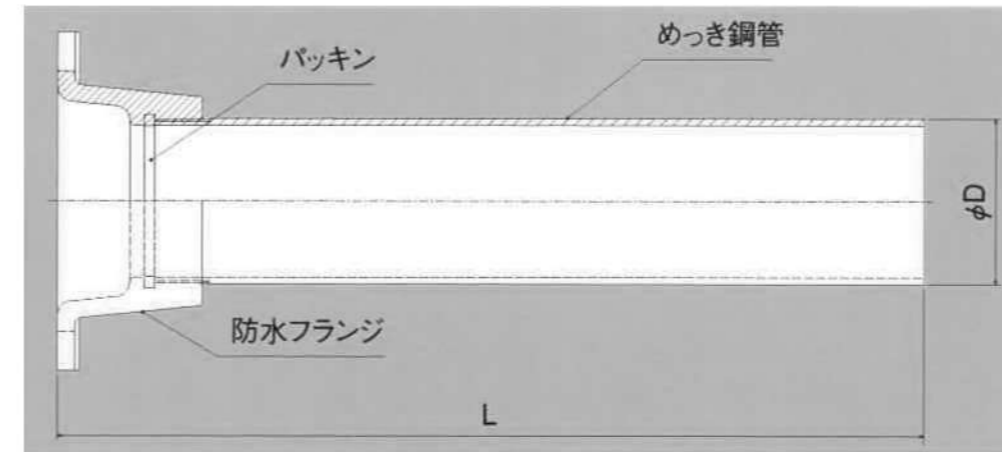


片R



種別	D	D ₁	D ₂	D ₃	A	B	E	F
100	100	130	140	234	50	12	50	200
130	130	160	170	264	50	12	50	230
150	150	180	190	284	50	12	60	250
250	250	280	290	384	70	14	60	350

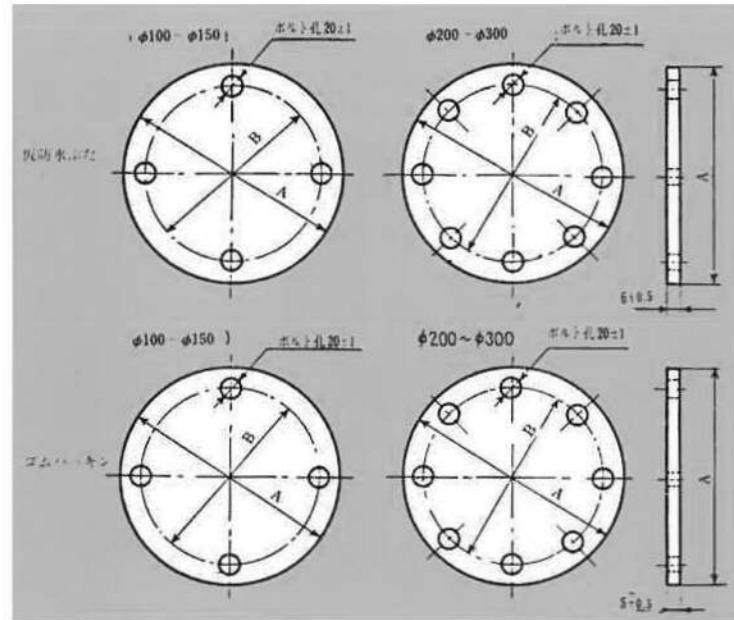
特殊防水管



※種類:D130、D150
※L寸法はご指定により製作いたします。

種類	D	D ₁	D ₂	D ₃	F	L
130	130.8	157	170	265	230	110
150	155.2	180	190	285	250	110

仮防水蓋及ゴムパッキン



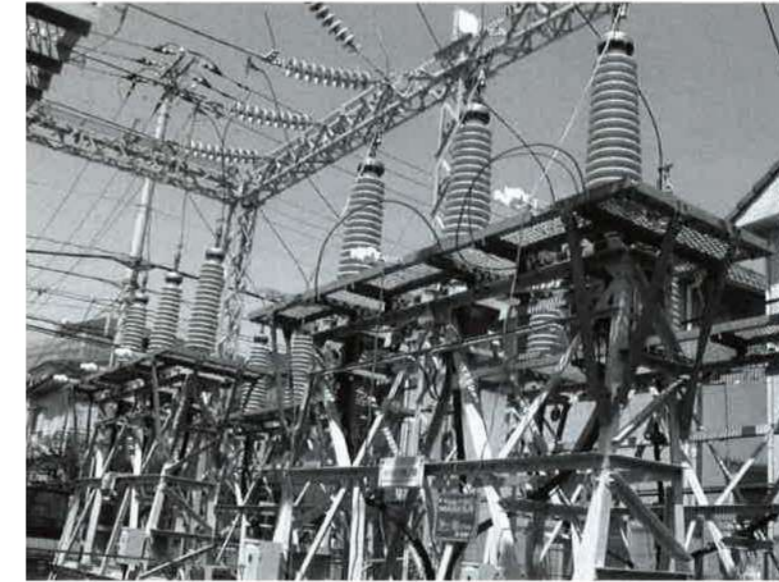
各部寸法表

種別	A	B
100	234	200
130	264	230
150	284	250
200	334	300
250	384	350
300	440	400

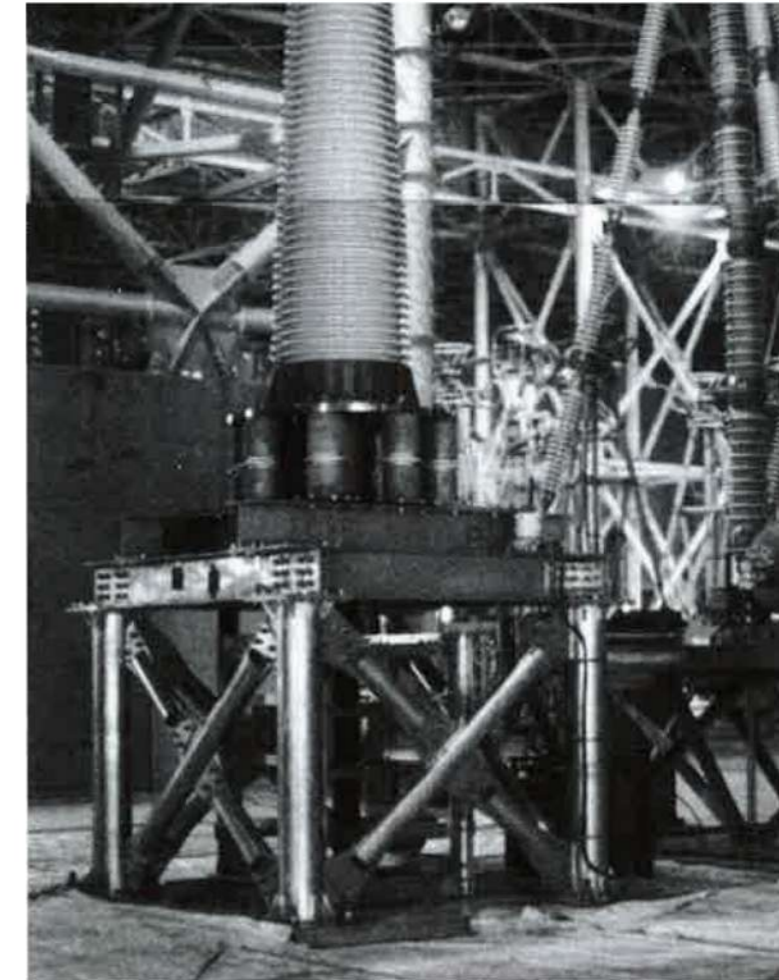
補付用ボルト・ナットは
M16×50×35 ナット、平座金付
亜鉛メッキ

ケーブルヘッド架台

66Kv用

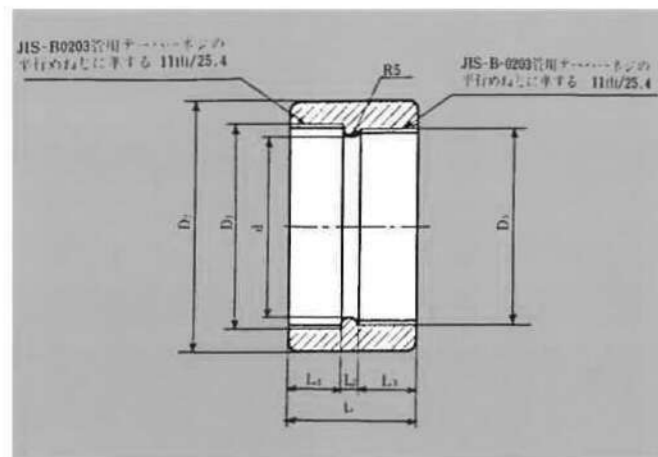


500Kv用



異物継手

防水管対鋼管(防/GP)

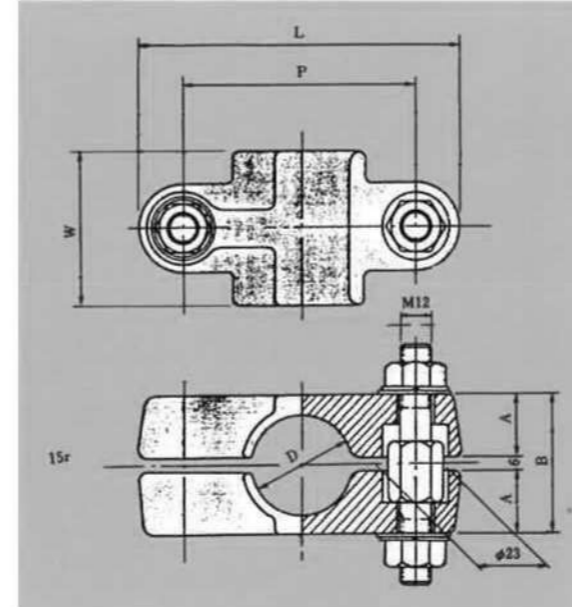


種別	D ₁	D ₂	D ₃	d	L ₁	L ₂	L ₃	L
100	123.3 ^{±0.3}	152	113.0 ^{±0.3}	108	40	10	40	90
130	153.2 ^{±0.3}	186	138.0 ^{±0.3}	135	40	10	40	90
150	173.2 ^{±0.3}	210	163.0 ^{±0.3}	160	50	10	50	110
250	273.1 ^{±0.3}	318	265.0 ^{±0.3}	265	50	10	55	115

■ 引留鉄鋼



■ 1線用



種別	各部の寸法(単位mm)						ボルト
	A	B	D	L	P	W	
D 70	40	86	70	154	120	60	M12×135
D 100	55	116	100	169	135	90	M12×165
D 130	70	146	130	194	160	90	M12×195

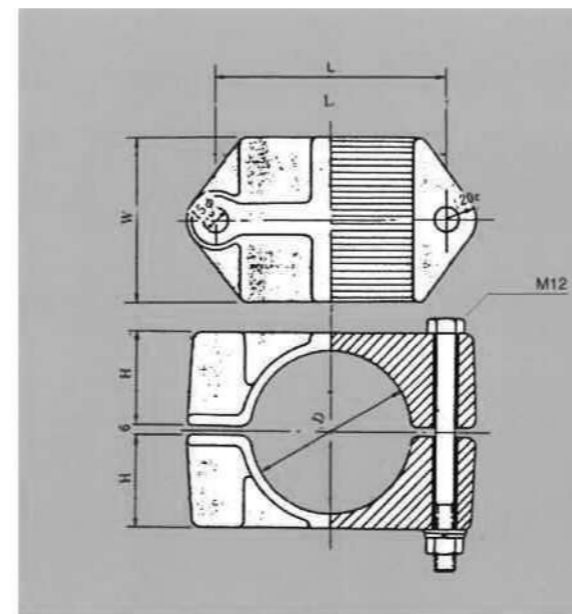
■ ケーブル架台



■ ケーブル可動架台

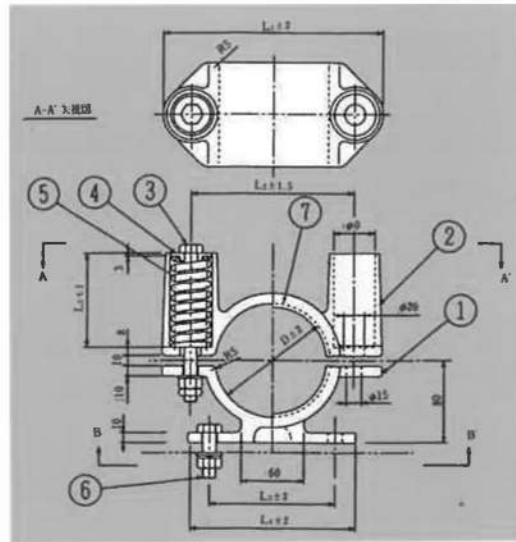


アルミクリート一般用



D	H	L	W
50	30	90	60
60	35	100	60
70	40	110	80
80	45	120	80
90	51	130	80
100	56	135	100
110	61	145	100
120	66	155	100
130	71	165	100
140	76	175	120
150	81	180	120
160	86	200	120

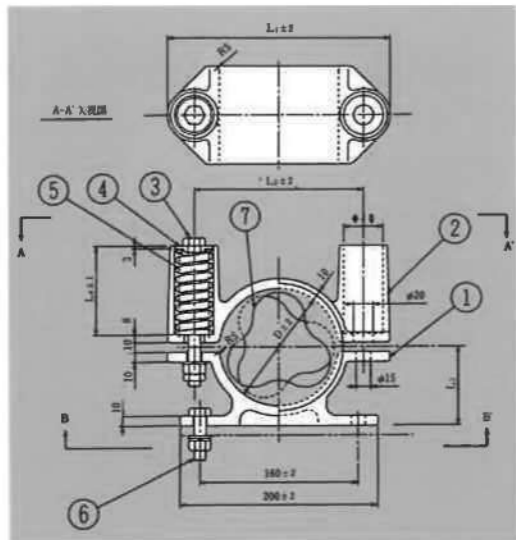
66KV 単心CVケーブル用 スプリング付クリート



No.	部品名	材質	数量	備 考
1	クリート本体(下部)	AC7A-F	1	
2	クリート本体(上部)	AC7A-F	1	
3	締付ボルトN,CN,W	SUS304	2	M12
4	スプリング押さえ t3	SUS304	2	
5	スプリング φ7	SUS304	2	
6	取付ボルトN,W,SW	SUS304	2	M12×45×30
7	ゴムスペーサー		2	クロロブレン系合成ゴム

種類	クリート各部寸法							スプリング仕様					適用ケーブル		
	D	L ₁	L ₂	L ₃	L ₄	L ₅	L ₆	巻線径	平均径	有効巻数	自由長	設定長		バネ定数	mm ²
CS-53	53	153	99	120	160	93	約194	145	7	30	8.25	100	90	9.4	80~100
CS-60	60	160	106	120	160	92	約193	145	7	30	8.25	100	89	9.4	150~325
CS-70	70	170	116	120	160	90	約191	145	7	30	8.25	100	87	9.4	400~500
CS-80	80	180	126	120	160	88	約189	140	7	30	8.25	100	85	9.4	600~800
CS-90	90	190	136	120	160	85	約186	140	7	30	8.25	100	82	9.4	1000~1200
CS-100	100	200	146	160	200	83	約184	140	7	30	8.25	100	80	9.4	1400~2000
CS-110	110	210	156	160	200	81	約182	140	7	30	8.25	100	78	9.4	2500

66KV CVTケーブル用 スプリング付クリート



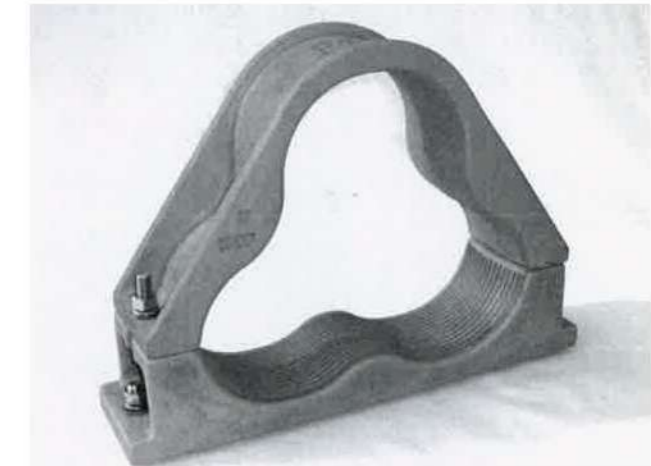
No.	部品名	材質	数量	備 考
1	クリート本体(下部)	AC7A-F	1	
2	クリート本体(上部)	AC7A-F	1	
3	締付ボルトN,CN,W	SUS304	2	M12×145×39以上
4	スプリング押さえ t3	SUS304	2	
5	スプリング φ7	SUS304	2	
6	取付ボルトN,W,SW	SUS304	2	M12×45×30
7	ゴムスペーサー		1	クロロブレン系合成ゴム

種類	クリート各部寸法							スプリング仕様					適用ケーブルサイズ
	D	L ₁	L ₂	L ₃	L ₄	L ₅	巻線径	平均径	有効巻数	自由長	設定長	バネ定数	
CT-120	120	225	171	80	93	約194	7	30	8.25	100	90	9.4	80,100,150,200,250
CT-140	140	245	191	80	91	約192	7	30	8.25	100	88	9.4	325,400
CT-160	160	265	211	100	90	約211	7	30	8.25	100	87	9.4	500,600

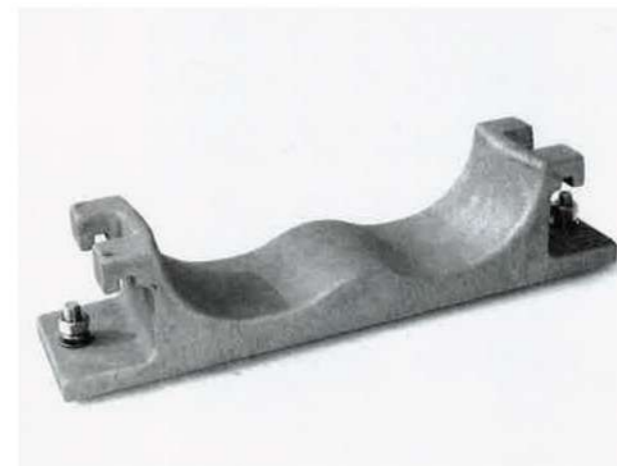
■ 端末固定型



■ 中間拘束型



■ 中間簡略型



■ 振れ止め



■ 端末固定型(単芯用)



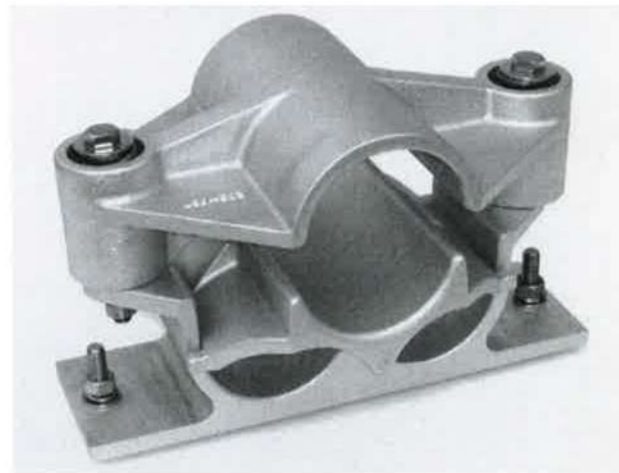
■ 可動型



■ 中間拘束型(単芯用)



■ 154kv CVケーブル用スプリング付



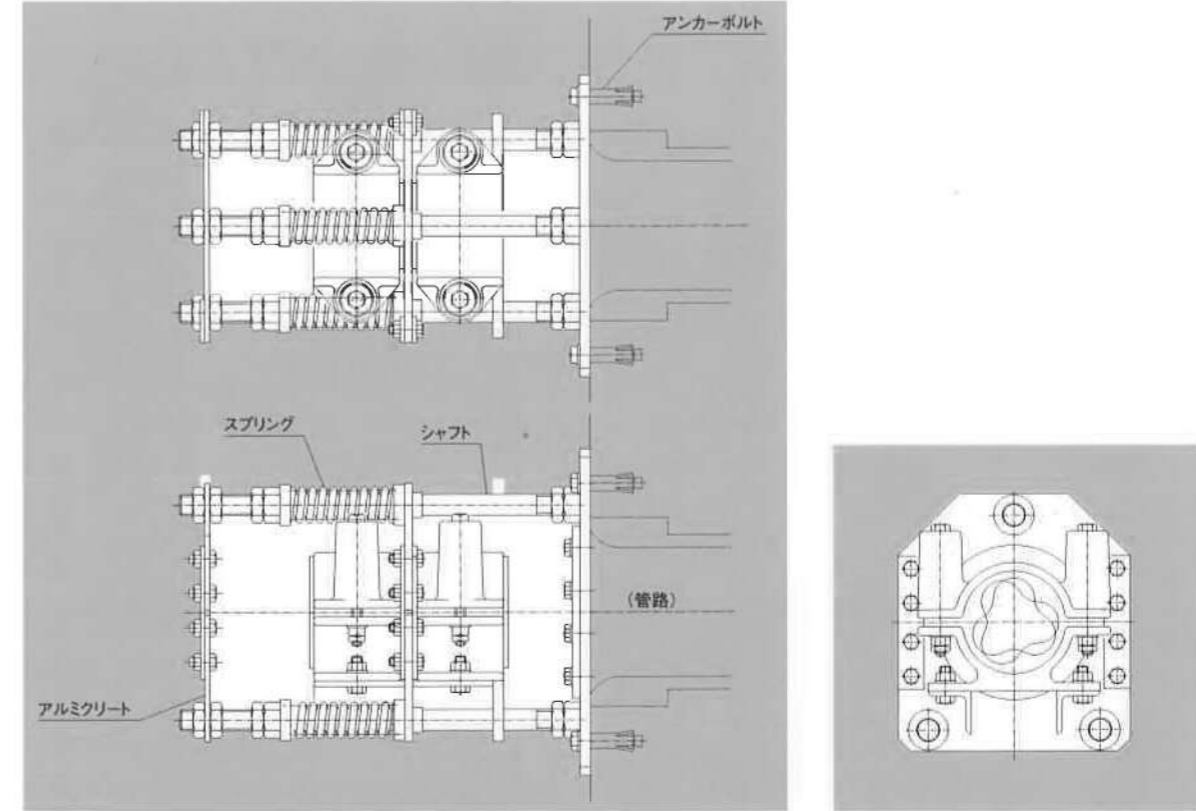
■ 接続箱固定金具



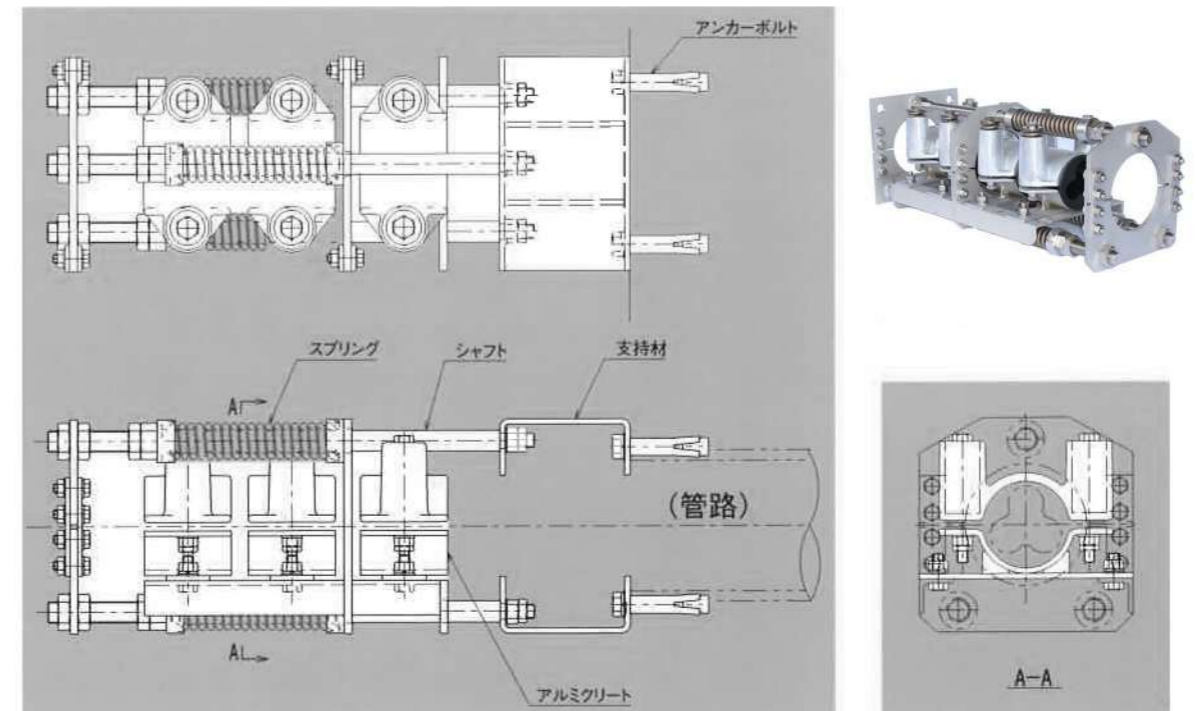
■ 6.6kv CVケーブル用スプリング付



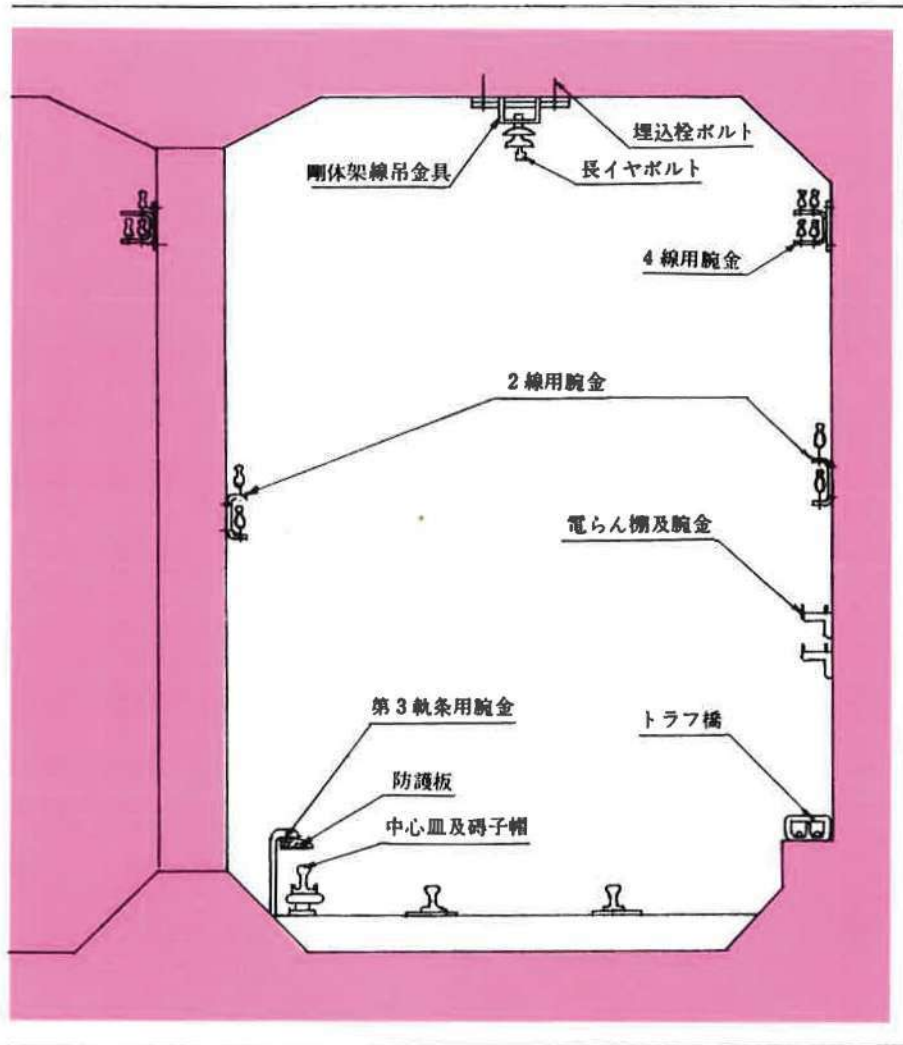
■ 滑落防止装置(引込防止型)



■ 滑落防止装置(伸び出し防止型)



電車線関係



剛体架線関係

支持金具
長イヤボルト
アンカーリング
埋込栓ボルト

第3軌条関係

サイドインクライン
エンドアプローチ及固定装置
腕金
防護板ボルト
アンカーリング
中心皿
碼子帽
コーチスクリュー

電路及び通信線関係

電らん棚
腕金
4線用腕金
2線用腕金
トラフ橋
その他付属金物

その他

排塵装置
ボルト、ビス類
門型鉄柱
トラスビーム



株式会社 有井製作所

本社

〒340-0006
埼玉県草加市八幡町801番地
Tel. 048-931-5240 Fax. 048-936-6304

草加工場

〒340-0006
埼玉県草加市八幡町801番地
Tel. 048-931-5171 Fax. 048-936-6304

営業部・総務部

〒130-0023
東京都墨田区立川2丁目1番9号 ASハウス3階

営業部

TEL 03-5669-0325 FAX 03-5669-0326

総務部

TEL 03-5669-0515 FAX 03-5669-0326